

# kreoo

Il Marmo è un materiale naturale, suscettibile a sensibili variazioni di colore. Quindi ogni singolo pezzo può presentare venature, differenze di tonalità, intrusioni minerali, avvallature e stuccature.

*Marble is a natural material, sensitive to significant colour variations. Therefore each piece may have veins, colour differences, mineral intrusions, pores and grouting.*



## Pluvio

Living collection

design Matteo Nunziati

### NOTE TECNICHE / TECHNICAL INFORMATION

Pluvio

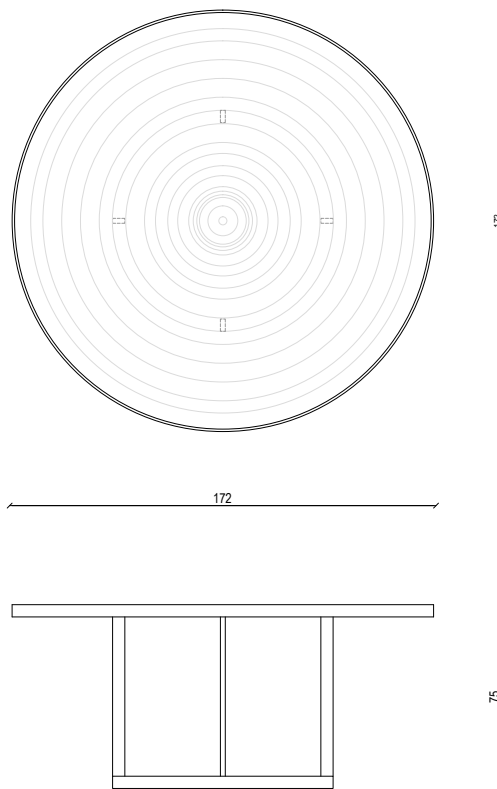
- Peso netto: 290 kg
- Volume della cassa: 195 x 120 x h 195 cm
- Peso lordo: 440 kg

- Finitura: il marmo ha una finitura lucida.
- Non apportare modifiche al prodotto tali da compromettere la stabilità della struttura.

*Pluvio*

- *Net weight: 290 kg*
- *Crate volume: 195 x 120 x h 195 cm*
- *Gross weight: 440 kg*

- *Marble finishing: Kreoo polished.*
- *Do not make changes that could compromise the structures.*



### KIT PULIZIA / CLEANING KIT

**PULIZIA QUOTIDIANA:** pulire con normali detersivi di tipo neutro a basso contenuto alcalino. Si sconsiglia l'uso di prodotti aggressivi quali anti-calcare, acidi, abrasivi, sgrassanti, alcool.

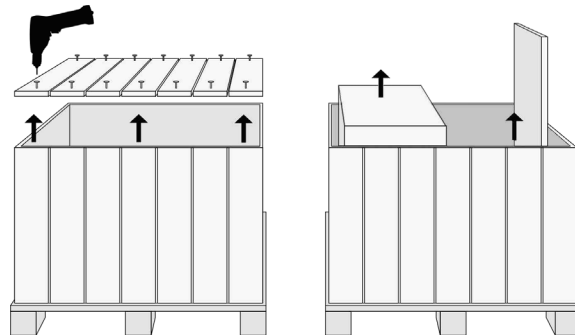
**PULIZIA STRAORDINARIA:** quando si desidera ravvivare il colore del marmo si consiglia:

<http://www.kreoo.net/schedeprodotto/filastoneplus.pdf>

**ORDINARY CLEANING:** clean with normal neutral detergents with low alkaline content. We do not recommend the use of aggressive products such as anti-lime, acids, abrasives, degreasers, alcohol.

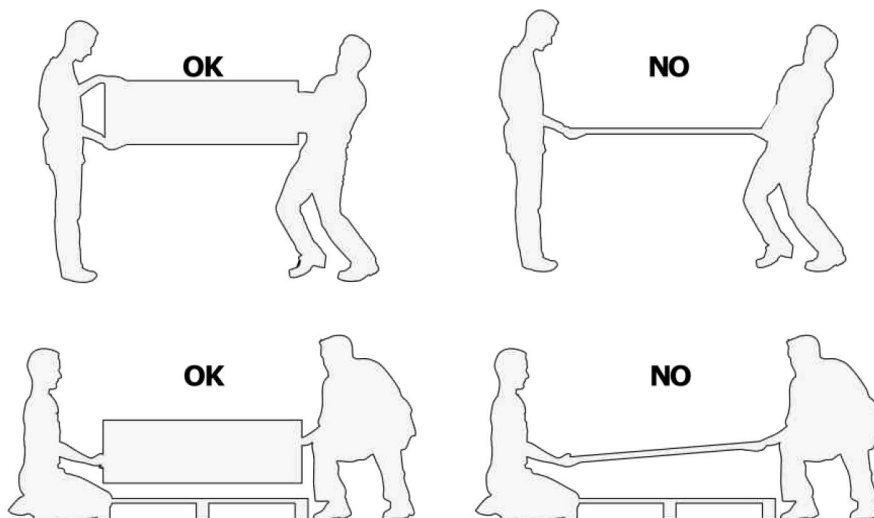
**EXTRA-ORDINARY CLEANING:** to revitalise marble color we suggest

<http://www.kreoo.net/schedeprodotto/filastoneplus.pdf>



- 1 Aprire l'imballo svitando le assi sul lato indicato come "lato da aprire".
- 2 Rimuovere il pannello di apertura prendendolo nei punti indicati dalle frecce.

- 1 Open up the crate by unscrewing the wooden boards on the opening side.
- 2 Remove the opening board on the indicated marks.



Nel maneggiare i prodotti, prestare attenzione a distribuirne uniformemente il peso per evitare rotture.

*When handling items, pay attention to distribute the weight proportionally to avoid breakage.*

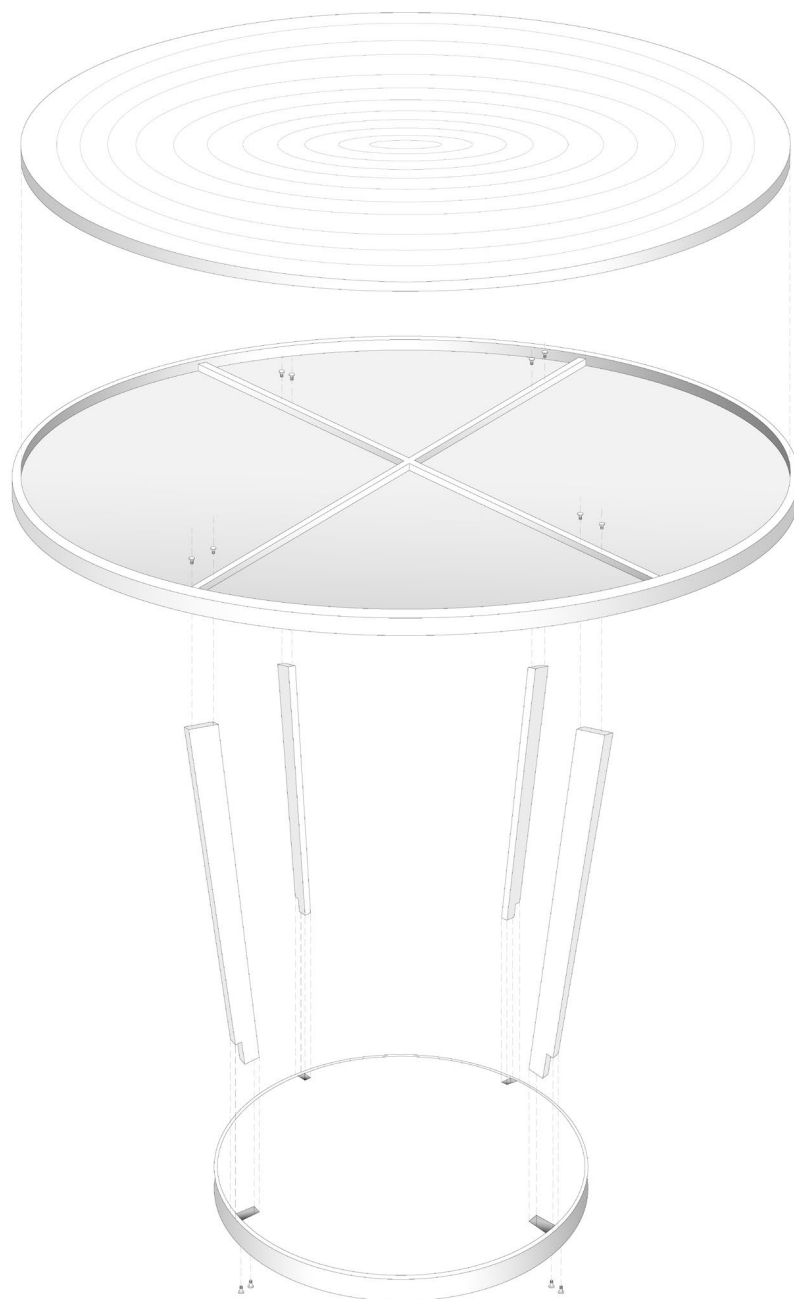
Nel maneggiare i prodotti, prestare attenzione a distribuire uniformemente il peso per evitare rotture.

*When handling items, pay attention to distribute the weight proportionally to avoid breakage.*

# kreoo

## Pluvio

SCHEDA DI MONTAGGIO / INSTALLATION INSTRUCTIONS



Le viti per il montaggio sono fornite da Kreoo.

*Screws supplied by Kreoo.*